

LSA 42.3

Низковольтных Генераторов Переменного Тока - 4 полюса

Установка и обслуживание

LEROY-SOMER™

Nidec
All for dreams

LSA 42.3

низковольтных генераторов переменного тока - 4 полюса

Это руководство содержит базовый набор на генераторе вы купили.
Пожалуйста, внимательно ознакомьтесь с содержанием данного руководства.

МЕРЫ БЕЗОПАСНОСТИ

Перед включением устройства прочтите до конца данное руководство по установке и обслуживанию.

Все операции с данным устройством и необходимые оперативные вмешательства должны проводиться квалифицированными специалистами.

Специалисты нашей службы технической поддержки готовы предоставить вам любую необходимую информацию.

Описывая операции, мы указываем рекомендации или, при помощи специальных символов, хотим привлечь ваше внимание к возможным опасным ситуациям. Просим вас внимательно прочитать все инструкции по безопасности и внимательно им следовать.

ВНИМАНИЕ

Знак предупреждает о действиях, которые могут нанести вред или привести к выходу из строя оборудования.



Указания по безопасности во избежание возникновения опасных ситуаций для операторов.



Указания по безопасности во избежание удара электрическим током.

ИНСТРУКЦИИ ПО ТЕХНИКЕ БЕЗОПАСНОСТИ

Обращаем ваше внимание на необходимость соблюдения двух основных указаний по безопасности:

а) Запрещается нахождение персонала перед решетками выхода воздуха во время работы устройства в связи с возможностью выброса твердых элементов;

б) Запрещается приближаться к решеткам выхода воздуха детям в возрасте до 14 лет.

К данному руководству по обслуживанию прилагается полоска с наклейками, содержащими информацию о мерах безопасности. Их необходимо разместить после окончательной установки устройства в соответствии с рисунком.

ПРЕДУПРЕЖДЕНИЕ

Ввод генераторов в эксплуатацию запрещен, если машины, в которых должны использоваться генераторы, не имеют декларации соответствия директивам CE, а также другим соответствующим директивам. Данное руководство должно быть передано конечному пользователю.

Серия электрических преобразователей и их модифицированные варианты, произведенные нашей компанией или от ее имени, соответствуют нормам технического регламента Таможенного союза (EAC).

© Компания оставляет за собой право в любой момент вносить изменения в характеристики своих продуктов с целью их соответствия последним техническим разработкам. В этой связи информация, содержащаяся в данном документе, может быть изменена без предварительного уведомления.

Запрещается воспроизводство данного документа в любой форме без предварительного согласия правообладателя.

Все товарные знаки и изделия являются зарегистрированными.

LSA 42.3**низковольтных генераторов переменного тока - 4 полюса****СОДЕРЖАНИЕ**

1 - ПРОВЕРКА ПРИ ПРИЕМКЕ	4
1.1 - Нормы и меры безопасности.....	4
1.2 - Контроль.....	4
1.3 - Идентификация.....	4
1.4 - Хранение	4
1.5 - Применения	4
1.6 - Противопоказания к применению	4
2 - ТЕХНИЧЕСКИЕ ХАРАКТЕРИСТИКИ.....	5
2.1 - Электрические характеристики	5
2.2 - Механические функции	5
3 - УСТАНОВКА.....	6
3.1 - Монтаж	6
3.2 - Контрольные мероприятия перед первым включением	6
3.3 - Схема подключения контактов	7
3.4 - Включение.....	10
3.5 - Настройки.....	10
4 - ПОДДЕРЖКА - ОБСЛУЖИВАНИЕ	11
4.1 - Меры безопасности	11
4.2 - Текущая поддержка.....	11
4.3 - Подшипники	12
4.4 - Механические неисправности	12
4.5 - Электрические неисправности	13
4.6 - Демонтаж, повторное монтирование	15
4.7 - Установка и обслуживание генератора PMG.....	17
4.8 - Таблица характеристик.....	17-18
5 - ОПИСАНИЕ ДЕТАЛЕЙ	19
5.1 - Детали для первичного обслуживания	19
5.2 - Служба технической поддержки.....	19
5.3 - Виды генератора в разрезе, список деталей и Устройство для затягивания винтовых соединений.....	20

Инструкции по утилизации и переработке

Заявление о соответствии СЕ и включении в другое оборудование

LSA 42.3**низковольтных генераторов переменного тока - 4 полюса****1 - ПРОВЕРКА ПРИ ПРИЕМКЕ****1.1 - Нормы и меры безопасности**

Наши генераторы переменного тока отвечают большинству международных норм. См. заявление о включении "CE" на последней странице.

1.2 - Контроль

При приемке генератора проверьте, не был ли он поврежден во время транспортировки. В случае если присутствуют очевидные следы падения, необходимо предъявить претензии перевозчику (возможно, понадобится страхование при перевозке). После визуального контроля необходимо прокрутить устройство рукой, чтобы выявить возможные неисправности.

1.3 - Определение модели.

Для идентификации генератора служит табличка, наклеенная на корпус (см. рисунок). Убедитесь, что данные, указанные в табличке, соответствуют заказанному вами устройству. Для того чтобы быстро определить тип вашего генератора, перепишите данные с сигнальной таблички ниже (реальная табличка может отличаться).

1.4 - Хранение

Перед включением устройство должно храниться:

- в месте, защищенном от воздействия влажности (< 90 %), после длительного времени хранения, проверьте изоляцию машины, во избежание возникновения меток на подшипниках не храните машину в местах со значительной вибрацией.

1.5 - Применение

Данные генераторы предназначены, прежде всего, для выработки электроэнергии и применяются в качестве передвижных электростанций.

1.6 - Противопоказания к применению

Разрешается использовать устройство только при соответствии требований (окружающая среда, скорость, напряжение, мощность) к характеристикам, указанным на сигнальной табличке.

Leroy-Somer™

LSA		IP	
N°:		Date :	
r.p.m.		Hz	Weight : kg
P.F. :	Th.class.	Altitude : m	
A.V.R.		Excit.	
Excit. values	full load : V / A		
	at no load : A		
D.E. bearing			
N.D.E. bearing			



IEC 60034 - 1 & 5. / ISO 8528 - 3. / NEMA MG1 - 32 & 33.

RATINGS			
Voltage			V
Phase			
Conn.			
Contin.			kVA
B.R.			kW
40°C.			A
Std by			kVA
P.R.			kW
27°C.			A

Made in

Moteurs Leroy-Somer - Boulevard Marcellin Leroy,
CS 10015 - 16915 Angoulême Cedex 9 - France

LSA 000-1-006 e

LSA 42.3

низковольтных генераторов переменного тока - 4 полюса

2 - ТЕХНИЧЕСКИЕ ХАРАКТЕРИСТИКИ

2.1 - Электрические характеристики

Генератор переменного тока изготавливается без контактных колец или щеток с вращающимся индуктором, катушкой "шаг 2/3", 12 проводами, изоляцией класса H и системой возбуждения "SHUNT" или AREP или PMG. Для соответствия стандарту EN 61000-6.3, EN 61000-6.2, EN 55011 требуется использовать комплект защиты от помех R 791.

• Электрические функции

- Датчики температуры статора
- Сопротивления подогрева

2.2 - Механические характеристики

- Стальная рама
- Алюминиевые фланцы
- Шарикоподшипники с "вечной" смазкой

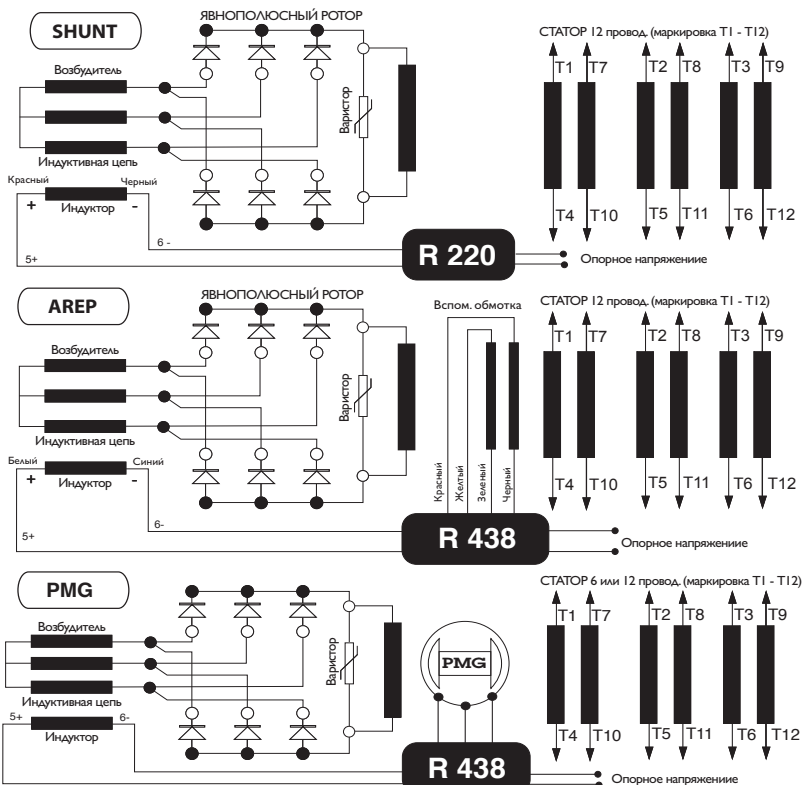
- Типы конструкции:

- одноопорный, с диском с лапами и фланцами/дисками SAE, двухопорный с фланцем SAE и нормализованным цилиндрическим концом вала
- Машина открытая, самовентилирующаяся
- Степень защиты: IP 23

• Механические Функции

- Непосредственный выход мощности на кабели (без возможности повторного подключения), с монтажом регулятора снаружи генератора
- Защита от агрессивной окружающей среды
- Фильтр на заборе воздуха, фильтры на выходе воздуха

Для генераторов, оборудованных фильтрами на входе воздуха, снижение мощности на 5%. Чтобы избежать перегрева, вызванного забивкой фильтров, рекомендуется установить на обмотки статора температурные датчики (СТР).



LSA 42.3

низковольтных генераторов переменного тока - 4 полюса

3 - УСТАНОВКА

Лица, производящие операции, описанные в данной главе, должны иметь средства личной защиты от механических и электрических повреждений.

3.1 - Монтаж

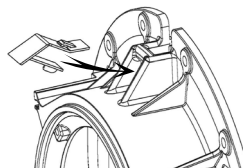
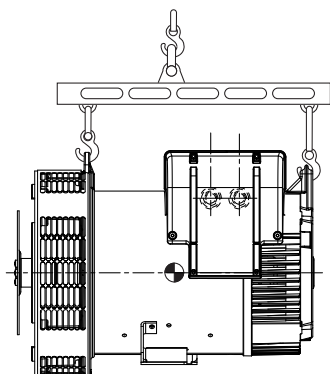


Все погрузочно-разгрузочные работы должны проводиться с использованием проверенной техники; устройство должно находиться в горизонтальном положении. Для выбора средств подъема необходимо определить массу устройства. Во время операций, под нагрузкой не стоять!

• Погрузочно-разгрузочные работы

Кольца для поднятия, широкого диаметра, позволяют проводить погрузочно-разгрузочные работы только с генератором. За них нельзя поднимать весь генераторный агрегат. Крюки или такелажные скобы выбирать в соответствии с формой подъемных колец. Выбирать систему подъемных средств с учетом окружения генератора.

Во время выполнения данной операции не допускайте присутствия какого-либо персонала под грузом.



ВНИМАНИЕ

После перемещения машины при помощи монтажной проушины положите прилагаемую пластиковую заглушку в пакет с инструкцией по обслуживанию.

• Одноподшипниковое соединение

Перед подсоединением проверьте совместимость между генератором и двигателем, выполняя:
- анализ кручения линии вала группы (генераторы данные предоставляются по запросу),
- контроля габаритов маховика, хомута, дисков и смещения генератора.

ВНИМАНИЕ

При соединении не используйте турбину для привода в движение ротора генератора.

Необходимо добиться совпадения отверстий на дисках и на маховиках путем вращения первичного вала термодвигателя.

Во время соединения убедиться в правильной установке генератора.

Проверьте наличие бокового зазора в коленчатом валу.

• Двухподшипниковое соединение

- Полуэластичное соединение

Необходимо тщательно совместить устройства, проверив, что эксцентриситет и параллелизм обоих полуцилиндров не превышает 0,1 мм.

Данный генератор был настроен со шпонкой.

• Расположение

Генератор должен устанавливаться в вентилируемом помещении, чтобы температура окружающей среды не превышала температур, указанных на идентификационной табличке.

LSA 42.3

низковольтных генераторов переменного тока - 4 полюса

3.2 - Контрольные мероприятия перед первым включением

• Проверка электросоответствия



Строго запрещено включать новый либо уже используемый генератор, если изоляционный уровень ниже 1 МОм для статора и 100 000 Ом для других катушек.

Для определения минимальных значений можно использовать различные методы.

а) Поместите устройство на сутки в сухую среду при температуре 110°C (без регулятора).

б) подавайте горячий воздух в воздухозаборное отверстие, обеспечив вращение вала при отключенном индукторе.

Примечание: Долговременная остановка

Во избежание проблем после длительной остановки необходимо использовать нагревательные элементы, а также периодически проворачивать вал. Использование нагревательных элементов оказывается эффективным только в том случае, если они постоянно работают в течение всего периода простоя машины.

ВНИМАНИЕ

Убедиться, что уровень защиты генератора соответствует условиям окружающей среды.



В случае отвода мощности генератора непосредственно по кабелям, обязательно подключать их перед запуском.

• Механические проверки

Перед первым запуском необходимо проверить, что:

- все винты завинчены;
 - длина винта и момент затяжки верны;
 - происходит свободный забор воздуха для охлаждения;
 - установлены решетки защитного картера;
 - стандартным направлением вращения является вращение по часовой стрелке (смотря с конца вала) (вращение фаз 1 – 2 – 3).
- Для вращения против часовой стрелки поменяйте местами контакты 2 и 3.
- схема соединения соответствует напряжению на месте установке (см. § 3.3).

3.3 - Схема подключения контактов

Для изменения соединений необходимо поменять расположение кабелей статора на клеммах. Код катушки указывается на сигнальной табличке.

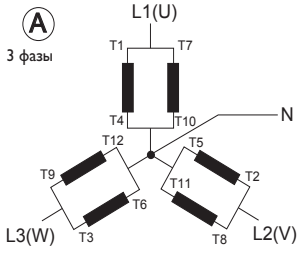
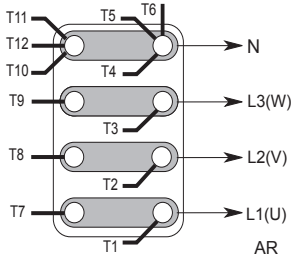
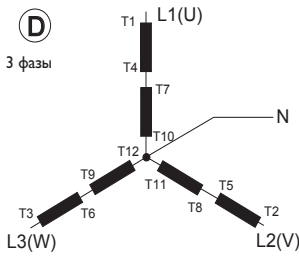
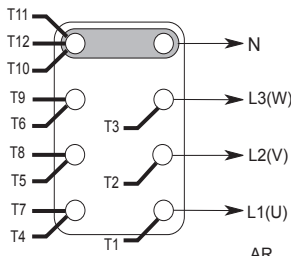
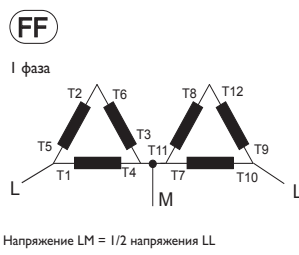
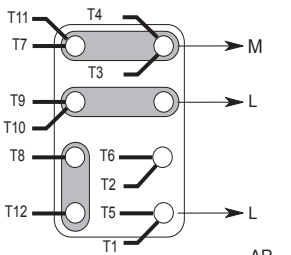
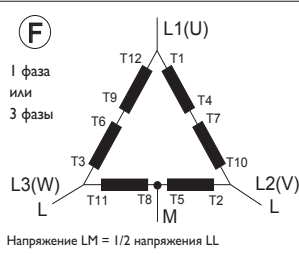
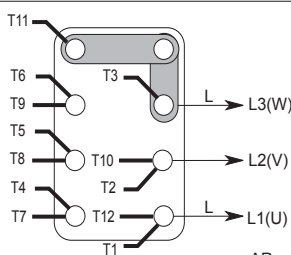


Все изменения подключения контактов генератора а также проверки их производятся в выключенном состоянии.

Кабели, подключенные пользователем, не должны создавать помех внутренним подключениям в клеммной коробке.

LSA 42.3

НИЗКОВОЛЬТНЫХ ГЕНЕРАТОРОВ ПЕРЕМЕННОГО ТОКА - 4 ПОЛЮСА

Код соединения	Напряжение L.L.		Заводские соединения	
(A) 3 фазы 	Обмотка	50 Гц	60 Гц	
	6	190 - 208	190 - 240	
	7	220 - 230	-	
	8	-	190 - 208	
	Датчик напряжения R 220:			
	0 => (T8) / 110 В => (T11)			
	Датчик напряжения R 438:			
	0 => (T3) / 220 В => (T2)			
(D) 3 фазы 	Обмотка	50 Гц	60 Гц	
	6	380 - 415	380 - 480	
	7	440 - 460	-	
	8	-	380 - 416	
	Датчик напряжения R 220:			
	0 => (T8) / 110 В => (T11)			
	Датчик напряжения R 438:			
	0 => (T3) / 380 В => (T2)			
(FF) 1 фаза  <p>Напряжение LM = 1/2 напряжения LL</p>	Обмотка	50 Гц	60 Гц	
	6	220 - 240	220 - 240	
	7	250 - 260	-	
	8	200	220 - 240	
	Датчик напряжения R 220:			
	0 => (T1) / 110 В => (T4)			
	Датчик напряжения R 438:			
	0 => (T10) / 220 В => (T1)			
(F) 1 фаза или 3 фазы  <p>Напряжение LM = 1/2 напряжения LL</p>	Обмотка	50 Гц	60 Гц	
	6	220 - 240	220 - 240	
	7	250 - 260	-	
	8	200	220 - 240	
	Датчик напряжения R 220:			
	0 => (T8) / 110 В => (T11)			
	Датчик напряжения R 438:			
	0 => (T3) / 220 В => (T2)			

LSA 42.3

низковольтных генераторов переменного тока - 4 полюса

Код соединения	Напряжение L.L.			Заводские соединения																																																						
	Обмотка	50 Гц	60 Гц																																																							
(B) 1 фаза или 3 фазы 	6	110 - 120	120																																																							
	7	120 - 130	-																																																							
	8	-	110 - 120																																																							
	Датчик напряжения R 220: 0 => (T8) / 110 В => (T11) Датчик напряжения R 438: 0 => (T3) / 110 В => (T2)																																																									
(G) 1 PH Напряжение LM = 1/2 напряжения LL	6	220 - 240	220 - 240																																																							
	7	250 - 260	-																																																							
	8	200	220 - 240																																																							
	Датчик напряжения R 220: 0 => (T8) / 110 В => (T11) Датчик напряжения R 438: 0 => (T3) / 220 В => (T2)																																																									
ОДНОФАЗНЫЙ 4 ПРОВ. - СПЕЦИАЛЬНАЯ ОБМОТКА тип M или M1																																																										
ПОСЛЕДОВАТЕЛЬНОЕ СОЕДИНЕНИЕ 		ПАРАЛЛЕЛЬНОЕ СОЕДИНЕНИЕ 																																																								
<table border="1"> <thead> <tr> <th colspan="2">Напряжение 50/60 Гц</th> <th rowspan="2">Подсоединить</th> <th colspan="3">Выход</th> </tr> <tr> <th>L - L</th> <th>L - M</th> <th>L</th> <th>L</th> <th>M</th> </tr> </thead> <tbody> <tr> <td>220</td> <td>110</td> <td rowspan="3">T2 - T3</td> <td>T1</td> <td>T4</td> <td>T2 -</td> </tr> <tr> <td>230</td> <td>115</td> <td>-</td> <td>-</td> <td>-</td> </tr> <tr> <td>240</td> <td>120</td> <td>-</td> <td>-</td> <td>-</td> </tr> </tbody> </table>		Напряжение 50/60 Гц		Подсоединить	Выход			L - L	L - M	L	L	M	220	110	T2 - T3	T1	T4	T2 -	230	115	-	-	-	240	120	-	-	-	<table border="1"> <thead> <tr> <th colspan="2">Напряжение 50/60 Гц</th> <th rowspan="2">Подсоединить</th> <th colspan="3">Выход</th> </tr> <tr> <th>L - L</th> <th>L - M</th> <th>L</th> <th>L</th> <th>M</th> </tr> </thead> <tbody> <tr> <td>110</td> <td>-</td> <td rowspan="3">T1 - T3 T2 - T4</td> <td>T1</td> <td>T2</td> <td>-</td> </tr> <tr> <td>115</td> <td>-</td> <td>-</td> <td>-</td> <td>-</td> </tr> <tr> <td>120</td> <td>-</td> <td>-</td> <td>-</td> <td>-</td> </tr> </tbody> </table>			Напряжение 50/60 Гц		Подсоединить	Выход			L - L	L - M	L	L	M	110	-	T1 - T3 T2 - T4	T1	T2	-	115	-	-	-	-	120	-	-	-	-
Напряжение 50/60 Гц		Подсоединить	Выход																																																							
L - L	L - M		L	L	M																																																					
220	110	T2 - T3	T1	T4	T2 -																																																					
230	115		-	-	-																																																					
240	120		-	-	-																																																					
Напряжение 50/60 Гц		Подсоединить	Выход																																																							
L - L	L - M		L	L	M																																																					
110	-	T1 - T3 T2 - T4	T1	T2	-																																																					
115	-		-	-	-																																																					
120	-		-	-	-																																																					
R221 детектор напряжения: 0 => (T1) / 110 В => (T2)		R221 детектор напряжения: 0 => (T1) / 110 В => (T2)																																																								

• Схема подключение дополнительных

Набор подавления помех R 791						Потенциометр напряжения			
Соединения	(A)	(D)	(F)	(B)	(F/F)	(G)	 Регулировка напряжения дистанционным потенциометром		
Черный	T1	T1	T1	T1	T1	T2			
Черный	T2	T2	T2	T2	T9	T4			
Черный	T3	T3	T3	T3	T3	T3			
Синий	N	N	⊥	⊥	⊥	⊥			
Зеленый / желтый	⊥	⊥	⊥	⊥	⊥	⊥			
Сопrotивление подогрева						Датчик статора СТР			
						130 С провод синий Ph1 150С провод черный Ph2 180 С провод красный/белый Ph3			

LSA 42.3

низковольтных генераторов переменного тока - 4 полюса

• Проверка соединений



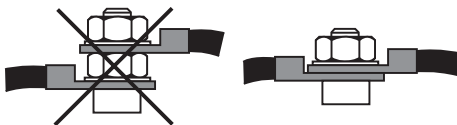
Электрическое оборудование должно быть установлено с соблюдением законодательства, действующего в стране установки.

Проверьте, что:

- устройство размыкания дифференциалов, соответствующее законодательным актам о личной безопасности, действующим в стране установки, было правильно установлено на выходе мощности генератора, как можно ближе к нему (в этом случае отсоедините кабель противостояния помехам, подключенный к нейтральному входу).
- устройства защиты включены;
- в случае использования внешнего регулятора, соединения между генератором и шкафом проведены в соответствии со схемой соединения.
- нет короткого замыкания между фазой либо нейтралью, между клеммами выхода генератора и шкафом управления генераторной группы (часть сети, которая не защищена выключателями или реле).
- подключение машины производится стыковой наконечников в соответствии со схемой соединения контактов.



- Клемма заземления генератора, расположенная в клеммной коробке, подсоединена к электрическому контуру заземления.
 - Клемма массы подсоединена к шасси.
- Внутренние соединения клеммной коробки ни в коем случае не должны подвергаться напряжениям, возникающим от подсоединенных пользователем кабелей.



3.4 - Включение



Включение и эксплуатация машины разрешаются только при соответствии правилам и нормам, указанным в настоящем руководстве.

Испытание и настройка устройства производится на заводе. При первом использовании вхолостую необходимо удостовериться, что переносная скорость стабильна и правильно отрегулирована (см. сигнальную табличку).

При использовании нагрузки устройство должно достичь номинальной скорости и напряжения; тем не менее, если есть неполадки в работе, можно произвести дополнительную регулировку машины (в соответствии с процедурой настройки, см. § 3.5). В случае если устранения неполадок не произошло, необходимо определить их причину (см. § 4.5).

3.5 - Настройки



Настройка во время испытаний должна производиться квалифицированными специалистами. Для настройки обязательно соблюдайте значение переносной скорости, указанное на сигнальной табличке.

После настройки заново устанавливаются защитные панели для ограничения доступа. Все возможные настройки устройства производятся через регулятор.

LSA 42.3**низковольтных генераторов переменного тока - 4 полюса****4 - ПОДДЕРЖКА - ОБСЛУЖИВАНИЕ****4.1 - Меры безопасности**

Во избежание несчастных случаев и в целях поддержания устройства в рабочем состоянии необходимо производить его обслуживание, оперативно устраняя неисправности.



Все операции с генератором проводятся специально обученными специалистами; при обслуживании и ремонте электрических и механических элементов необходимо использовать средства индивидуальной защиты от механического воздействия и поражения электрическим током.

Перед любыми работами с генератором необходимо тщательно изучить принцип функционирования системы и удостовериться, что устройство нельзя включить вручную либо автоматически.



Внимание: после определенного срока работы некоторые части генератора сильно нагреваются, прикосновение к ним может причинить ожоги.

4.2 - Текущая поддержка**• Контроль после запуска**

Приблизительно после 20 часов работы необходимо проверить уровень затяжки всех винтов, фиксирующих устройство, общее состояние машины и различных электрических соединений.

• Электрическое обслуживание

Можно использовать обезжиривающие и летучие вещества, имеющиеся в продаже.

ВНИМАНИЕ

Не используйте: трихлорэтилен, перхлорэтилен, трихлорэтан и остальные щелочные продукты.



Эти операции должны выполняться на станции очистки, оборудованной системой всасывания с рекуперацией и удалением продукции.

Изоляторы и система насыщения не должны быть повреждены растворителями. Не допускайте попадания чистящего вещества в желоба.

Наносите средство кисточкой и постоянно протирайте губкой, чтобы не допустить его скопления на корпусе. Просушите катушку при помощи сухого куска материи. Перед закрытием устройства дайте испариться остаткам средства.

• Механическое обслуживание**ВНИМАНИЕ**

струи воды или другого чистящего средства, подаваемого под высоким давлением. В случае неисправности, произошедшей в результате использования таких средств очистки, действие гарантии приостанавливается.

Очистка от смазки: Использовать кисточку и чистящее средство (совместимое с краской).

Очистка от пыли: Использовать сжатый воздух.

Если машина оборудована фильтрами, обслуживающий персонал должен проводить периодическую и систематическую чистку воздушных фильтров. В случае сухой пыли фильтр может чиститься сжатым воздухом или должен быть заменен в случае его забивания.

После очистки генератора необходимо проверить изоляцию катушек (§ 3.2. и § 4.5).

LSA 42.3**низковольтных генераторов переменного тока - 4 полюса****4.3 - Подшипники**

Подшипники обработаны смазкой на весь срок службы	Приблизительный срок службы смазки (в зависимости от использования) составляет 20 тыс. часов или 3 года.
---	--

4.4 - Механические неисправности

Неисправность		Действие
Подшипник	Чрезмерный нагрев подшипника(ков) (температура обоймы выше 80 °С)	<ul style="list-style-type: none"> - Если подшипник отливает синевой или если смазка обуглилась, заменить подшипник - Подшипник плохо зафиксирован - Плохая соосность подшипников (плохо сидят фланцы)
Температура аномальная	Перегрев рамы генератора (40 °С выше температуры окружающей среды).	<ul style="list-style-type: none"> - Канал забора-выхода воздуха частично забит, или забор горячего воздуха генератора или теплового двигателя - Работа генератора при слишком высоком напряжении (> 105% от номинального с нагрузкой). - Генератор работает с перегрузкой
Вибрация	Чрезмерная вибрация	<ul style="list-style-type: none"> - Плохая соосность (сопряжения) - Дефектный амортизатор или наличие зазора в сцеплении - Неправильная балансировка ротора
	Чрезмерная вибрация и "грохот" генератора	<ul style="list-style-type: none"> - Генератор работает как одофазный (нагрузка однофазная или неисправный контактор или неправильная установка) - Короткое замыкание статора
Аномальный шум	Сильный удар, за которым следует грохот и вибрация	<ul style="list-style-type: none"> - Короткое замыкание в установке - Неправильное подсоединение (параллельное, а не в фазу) <p>Возможные последствия</p> <ul style="list-style-type: none"> - Разрыв или порча сцепления - Разрыв или искривление конца вала - Перемещение и закорачивание обмотки явнополюсного ротора - Раскол или разблокирование вентилятора - Вывод из действия вращающегося диодного преобразователя регулятора, Варистор

LSA 42.3

низковольтных генераторов переменного тока - 4 полюса

4.5 - Электрические неисправности

Неисправность	Действие	Меры	Контроль/Происхождение
Отсутствия напряжения в холостую при пуске	Между E- и E+ подключить новых батарейку 4-12 В, соблюдая полярность, на 2-3 с	Генератор запускается, напряжение остается в норме после удаления батарейки	- Нехватка остаточного
		Генератор запускается, но, после удаления батарейки, напряжение не доходит до номинального	- Проверить на регуляторе подсоединение эталонного напряжения - Неисправность диодов - Короткое замыкание индуктивной цепи
		Генератор запускается, но после удаления батарейки напряжение падает	- Неисправность регулятора - Отсоединены индукторы - Отсоединен явноплюсный ротор - Проверить сопротивление
Напряжение слишком низкое	Проверить скорость привода	Скорость в норме	Проверить подключение регулятора (возможно, регулятор неисправен) - Индукторы закорочены - Диоды сгорели - Явноплюсный ротор закорочен - Проверить сопротивление
		Слишком малая скорость	Увеличить скорость привода (Не трогать потенциометр (P2) регулятора до того, как будет достигнута нужная скорость)
Напряжение слишком высокое	Отрегулировать потенциометром регулятора	Регулировка не работает	Неисправность регулятора
Напряжение колеблется	Стабилизировать потенциометром регулятора		- Проверить скорость: возможность циклических сбоев - Контактные зажимы плохо закреплены - Неисправность регулятора - Слишком малая скорость при нагрузке (или уставка LAM слишком высокая)
Напряжение в норме в холостом режиме и слишком низкое с нагрузкой (*)	Перейти в холостой режим, проверить напряжение между E+ и E- регулятора	Напряжение между E+ и E- AREP : 6V < UDC < 10V	- Проверить скорость
		Напряжение между E+ и E- SHUNT : 10V < UDC < 15V	- Вращающийся диодный преобразователь неисправен - Короткое замыкание явноплюсного ротора. Проверить сопротивление - Неисправность индуктивной цепи
(*) Внимание: При работе в однофазном режиме проверить, что провода детектирования регулятора правильно подсоединены к контактным зажимам.			
Падения напряжения в рабочем режиме (**)	Проверить регулятор, варистор, вращающийся диодный преобразователь и заменить неисправный элемент	Напряжение не поднимается до номинального	- Индуктор возбудителя отключен - Индуктивная цепь возбудителя неисправна - Регулятор неисправен - Явноплюсный ротор неисправен или закорочен
(**) Внимание: Возможные меры внутренней защиты (перегрузка, отключение, короткое замыкание).			

LSA 42.3

низковольтных генераторов переменного тока - 4 полюса

• Проверка катушки

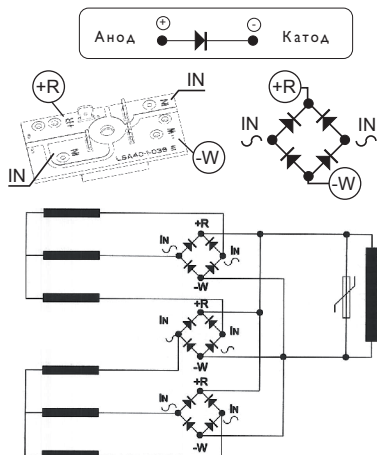
Для проверки изоляции можно провести испытание ее электрической прочности. В этом случае надо обязательно отключить все устройства от регулятора.

ВНИМАНИЕ

В случае если регулятор будет поврежден, действие гарантии приостанавливается.

• Проверка диодного моста

Рабочий диод должен проводить ток только от анода к катоду.



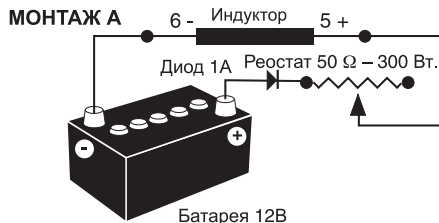
• Проверка катушек и вращающихся диодов при помощи независимого возбуждения



Во время этих действий необходимо убедиться в том, что генератор отключен от всех внешних нагрузок и проверить клеммную колодку с целью проверки надежности крепления соединений.

- 1) Остановите генераторную группу, отключите и изолируйте провода регулятора.
- 2) Для независимого возбуждения возможны два вида монтажа.

Монтаж А: Параллельно подключите батарейку 12 В с реостатом 50 Ом – 300 Вт и диод к двум проводам индуктора (5+) и (6-).



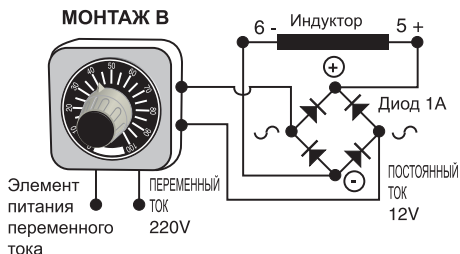
Монтаж В: Подключите элемент питания переменного тока «Vagis» и диодный мост к двум проводам индуктора (5+) и (6-).

Две данные системы должны быть совместимы с мощностью возбуждения устройства (см. сигнальную таблицу).

3) Запустите генераторную группу на номинальной скорости.

4) Постепенно повышайте ток питания индуктора воздействием на реостат или на элемент питания переменного тока и измеряйте выходное напряжение на L1 - L2 - L3, выполняя контроль напряжения и силы тока возбуждения вхолостую и с нагрузкой (см. сигнальную табличку на устройстве, а также протоколы испытаний, полученные на заводе).

В случае если выходное напряжение находится на номинальном уровне и настроено на <1 % для данного значения возбуждения, устройство находится в рабочем состоянии, а неисправность касается регуляторов (регулятор - кабели - определение - дополнительная катушка).



LSA 42.3

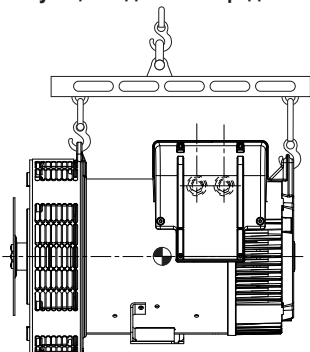
низковольтных генераторов переменного тока - 4 полюса

4.6 - Демонтаж, повторный монтаж

ВНИМАНИЕ

Данные действия проводятся в течение гарантийного периода только в специально отведенной мастерской, сертифицированной компанией, или на нашем заводе.

В противном случае гарантия аннулируется. Во время проведения действий устройство обязательно должно находиться в горизонтальном положении (ротор не должен быть заблокированным). В соответствии с массой генератора выбирать соответствующие подъемные средства.

**• Необходимое оборудование**

Для полного демонтажа устройства желательно иметь следующий инструмент:

- гаечный ключ с трещоткой + насадка
- один динамометрический ключ
- один плоский ключ на 8 мм, 10 мм, 12 мм
- один ключ на 8, 10, 13 мм.
- 1 наконечник TORX T20, T30
- 1 экстрактор (напр. Facom: U35, U32/350)

• Устройство для затягивания винтовых соединений

Ср. § 5.3.



Крепежные винты лап рамы и винты иммобилизации статора не демонтируются (винт в нижней части статора).

• Доступ к соединениям и системе регулировки

Доступ к клеммным зажимам и регулятору открыт при удалении кожуха [41].

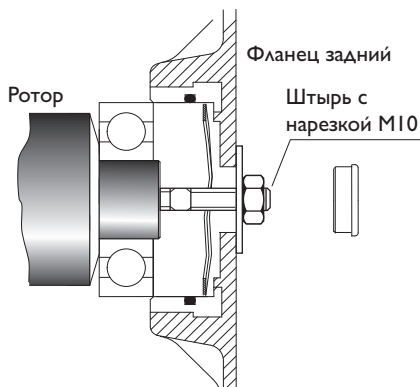
Доступ к регулятору осуществляется непосредственно через люк [59] кожуха.

• Доступ, контроль и замена диодного мостика**Демонтаж**

- Снять верхний кожух [41].
- Разрезать крепежные хомутки кабелей возбуждателя, отсоединить E+, E- возбуждателя.
- Удалить 4 гайки монтажных штырей.
- Снять экстрактором задний фланец [36]: пример U.32 - 350 (Facom).
- Отпаять соединения.
- Омметром или лампой проверить диодный мостик (см. § 4.5.2).

Повторная сборка

- Вновь собрать мосты, соблюдая полярность.
- Припаять соединения.
- Установить на фланец новую тороидальную прокладку.
- Установить задний фланец, пропустить пучок кабелей между верхними стержнями фланца.
- Установить на кабели крепежные хомутки
- Установить верхний кожух [48].



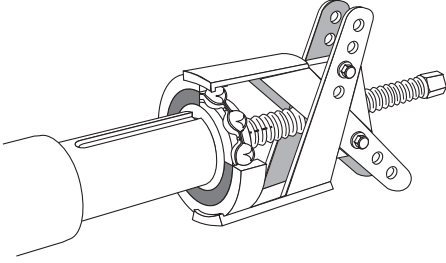
LSA 42.3

низковольтных генераторов переменного тока - 4 полюса

- Замена заднего подшипника одноопорного генератора

Демонтаж

- Удалить задний фланец [36].
- Винтовым съемником удалить подшипник [70].



Повторная сборка

- Установить новый подшипник, предварительно нагрев внутреннее кольцо с помощью индукции или в камере при 80 °C (не использовать масляную ванну).
- Установить на фланец шайбу предварительной нагрузки [79] и новую тороидальную прокладку [349].
- Установить задний фланец [36].

- Замена подшипников двухопорного генератора

Демонтаж

- Отсоединить генератор от двигателя привода.
- Удалить 4 монтажных винтов.
- Удалить фланец AV [30].
- Удалить задний фланец.
- Винтовым съемником снять 2 подшипника [60] и [70].

Повторная сборка

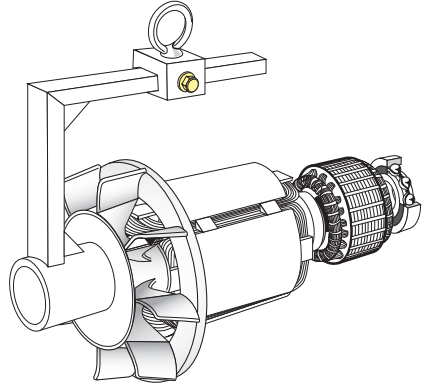
- Установить новые подшипники, предварительно нагрев их с помощью индукции или в камере при 80 °C (не использовать масляную ванну).
- Убедиться в наличии шайбы предварительной нагрузки (79) и новой тороидальной прокладки [349] в заднем фланце [36].
- Установить передний фланец [30], заблокировать 4 крепежных винтов.
- Проверить монтаж генератора и затяжку всех винтов.

- Доступ к явнополюсному ротору и статору

Демонтаж

Следовать процедуре демонтажа подшипников.

- Удалить диск соединения (для одноопорной машины) или передний подшипник (для двухопорной машины), ввести трубку диаметра, соответствующего концу вала или опору, выполненную по чертежу ниже.



- Установить ротор с опорой на один из полюсов, затем скользящим движением удалить его. Чтобы облегчить демонтаж, использовать трубку как рычаг.
- После извлечения ротора следует следить за тем, чтобы не повредить турбину и расположить явнополюсный ротор на соответствующие V-образные опоры.

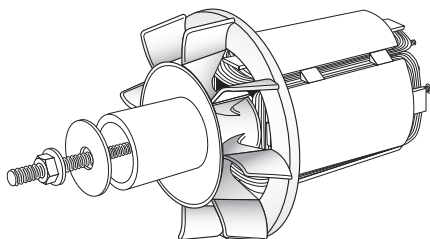
ПРИМЕЧАНИЕ: При операциях на явнополюсном роторе (перемотка, замена компонентов) следует выполнить балансировку ротора в сборе.

LSA 42.3**низковольтных генераторов переменного тока - 4 полюса****Повторная монтаж явнополярного ротора**

- Выполнить действия, как при демонтаже, но в обратном порядке.

При установке ротора в статор следить, чтобы не задеть обмотки.

- При замене турбины выполнять монтаж по схеме, приведенной ниже. Предусмотреть наличие трубки и трубки с нарезкой.



Следовать процедуре повторного монтажа подшипников.

4.7 - Установка и обслуживание

Ссылка PMG является PMG 0.

См. руководство по техническому обслуживанию PMG арт.: 4211.

4.8 - Таблица характеристик

Таблица средних значений:

Генератор - 4 полюсный - 50 Гц/60 Гц - обмотка n° 6 и M или M1 для однофазного. (400 В для возбуждения)

Значения напряжения и силы тока относятся к работе вхолостую и к номинальному режиму с раздельным возбуждением. Погрешность всех значений $\pm 10\%$ (точные значения приводится в карточке испытаний), значения могут изменяться без предварительного оповещения. Для 60 Гц значения идентичны, а ток возбуждения "i exc" слабее примерно на 5-10 %.

• Трехфазный: 4 полюса система возбуждение SHUNT

Соппротивления при 20 °C (Ω)

Тип	Статор L/N	Ротор	Индуктор	Индуктивная цепь
VS1	0.28	0.57	17.6	0.20
VS2	0.26	0.62	17.6	0.20
VS3	0.22	0.67	17.6	0.20
S4	0.16	0.78	17.6	0.20
S5	0.16	0.78	17.6	0.20
M7	0.135	0.85	17.6	0.20
M8	0.115	0.87	17.6	0.20
L9	0.095	0.91	17.6	0.20

Ток возбуждения i exc (A)

400 В - 50 Гц

"i exc": ток возбуждения индуктора

Тип	вхолостую	Номинальная нагрузка
VS1	0.55	1.70
VS2	0.55	1.77
VS3	0.55	1.81
S4	0.56	1.67
S5	0.56	1.85
M7	0.56	1.84
M8	0.57	1.87
L9	0.57	1.90

• Трехфазный: 4 полюса система возбуждение AREP

Соппротивления при 20 °C (Ω)

Тип	Статор L/N	Ротор	Индуктор	Индуктивная цепь
VS1	0.28	0.57	7.35	0.20
VS2	0.26	0.62	7.35	0.20
VS3	0.22	0.67	7.35	0.20
S4	0.16	0.78	7.35	0.20
S5	0.16	0.78	7.35	0.20
M7	0.135	0.85	7.35	0.20
M8	0.115	0.87	7.35	0.20
L9	0.095	0.91	7.35	0.20

LSA 42.3**низковольтных генераторов переменного тока - 4 полюса****Сопrotивления вспомогательных обмоток при 20 °C (Ω)**

Тип	Вспомогательная	Вспомогательная
VS1	0.403	0.454
VS2	0.398	0.475
VS3	0.402	0.517
S4	0.335	0.458
S5	0.307	0.458
M7	0.307	0.426
M8	0.319	0.447
L9	0.313	0.433

**Ток возбуждения i exc (A)
400 В - 50 Гц**

"i exc": ток возбуждения индуктора

Тип	вхолостую	Номинальная нагрузка
VS1	0.84	2.60
VS2	0.84	2.70
VS3	0.84	2.80
S4	0.86	2.60
S5	0.86	2.85
M7	0.86	2.85
M8	0.87	2.86
L9	0.87	2.90

**• Однофазный M: 4 полюса система
возбуждение SHUNT**

Сопrotивления при 20 °C (Ω)

Тип	Статор L/N	Ротор	Индуктор	Индуктивная цепь
VS1	0.145	0.57	17.6	0.20
VS2	0.130	0.62	17.6	0.20
VS3	0.107	0.67	17.6	0.20
S4	0.076	0.78	17.6	0.20
S5	0.076	0.78	17.6	0.20
M7	0.068	0.85	17.6	0.20
M8	0.057	0.87	17.6	0.20
L9	0.047	0.91	17.6	0.20

**Ток возбуждения i exc (A)
230 В - 50 Гц**

"i exc": ток возбуждения индуктора

Тип	вхолостую	Номинальная нагрузка
VS1	0.55	1.31
VS2	0.52	1.31
VS3	0.51	1.22
S4	0.48	1.03
S5	0.48	1.16
M7	0.46	1.15
M8	0.50	1.21
L9	0.50	1.29

**• Однофазный M1: 4 полюса система
возбуждение SHUNT**

Сопrotивления при 20 °C (Ω)

Тип	Статор L/N	Ротор	Индуктор	Индуктивная цепь
VS1	0.105	0.57	17.6	0.20
VS2	0.095	0.62	17.6	0.20
VS3	0.075	0.67	17.6	0.20
S4	0.060	0.78	17.6	0.20
S5	0.060	0.78	17.6	0.20
M7	0.052	0.85	17.6	0.20
M8	0.043	0.87	17.6	0.20
L9	0.036	0.91	17.6	0.20

• Таблица масс

(значения приводятся в качестве справочных значений)

Тип	Общая масса (кг)	Ротор (кг)
VS1	125	47
VS2	130	49
VS3	140	53
S4	165	63
S5	165	63
M7	180	69
M8	185	72
L9	215	75



После завершения настройки, панели доступа или кожухи должны быть обязательно установлены на место.

LSA 42.3**низковольтных генераторов переменного тока - 4 полюса****5 - ОПИСАНИЕ ДЕТАЛЕЙ****5.1 - Детали для первичного**

обслуживания

Могут быть поставлены наборы для оперативного вмешательства.

Они состоят из следующих элементов:

Комплект безопасности SHUNT	ALT 423 KS 001
Регулятор напряжения R 220	-
Набор диодов	-
Варистор	-

Комплект безопасности AREP	ALT 423 KS 002
Регулятор напряжения R 438	-
Набор диодов	-
Варистор	-

Набор для одноподшипникового соединения	ALT 423 KB 001
Задний подшипник	-
Соединительное кольцо	-
Шайба предварительной нагрузки	-

Набор для двухподшипникового соединения	ALT 423 KB 002
Задний подшипник	-
Передний подшипник	-
Соединительное кольцо	-
Шайба предварительной нагрузки	-

5.2 - Служба технической поддержки

Специалисты нашей службы технической поддержки готовы предоставить вам любую необходимую информацию.

Вы всегда можете отправить свой запрос на поставку запасных частей или для получения консультации на электронный адрес service.erp@leroy-somer.com или ближайшему лицу для связи, контакты которого можно найти по ссылке www.lrsom.co/support, указав полностью тип машины, его номер и информацию с заводской таблички.

Номера запасных частей можно найти в инструкции по эксплуатации на генератор на чертеже с детальным видом и их описания на странице со списком запасных частей.

Для достижения оптимальной производительности и высокого уровня безопасности наших машин настоятельно рекомендуем пользоваться оригинальными запасными частями.

В противном случае производитель не несет ответственности за причиненный ущерб.



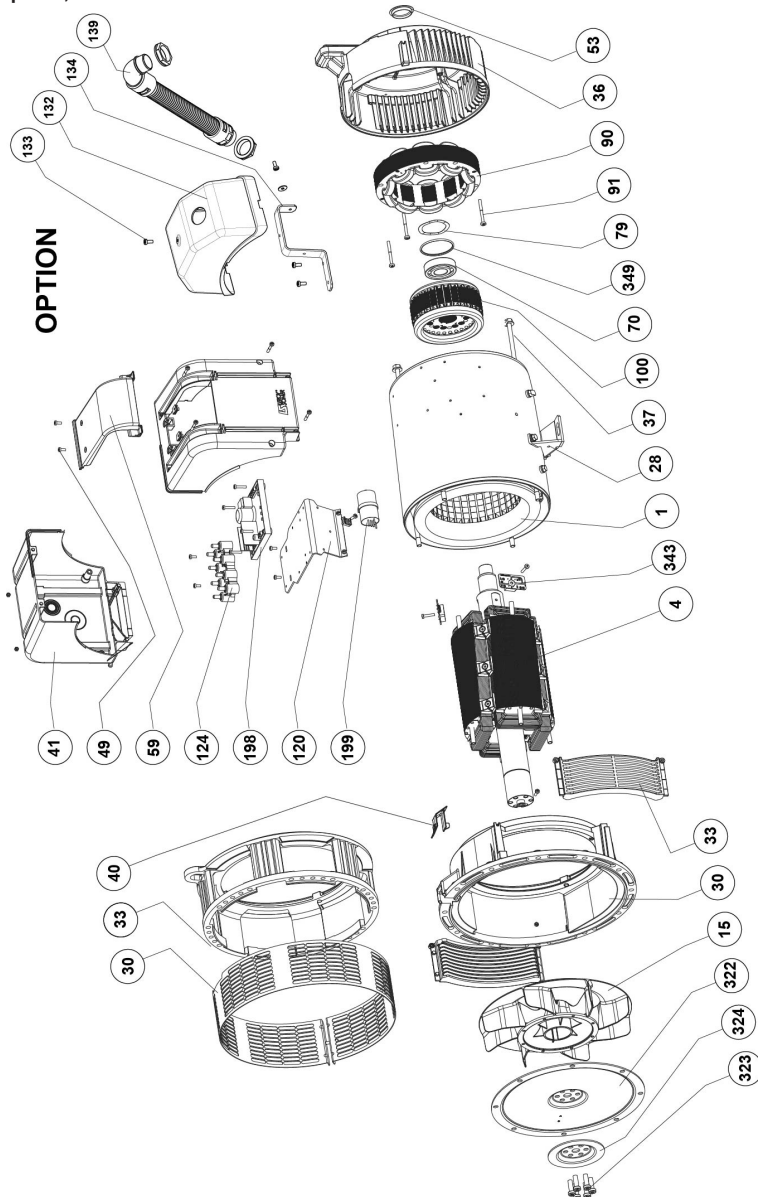
После завершения настройки, панели доступа или кожухи должны быть обязательно установлены на место.

LSA 42.3

низковольтных генераторов переменного тока - 4 полюса

5.3 - Виды генератора в разрезе, список деталей и Устройство для затягивания винтовых соединений

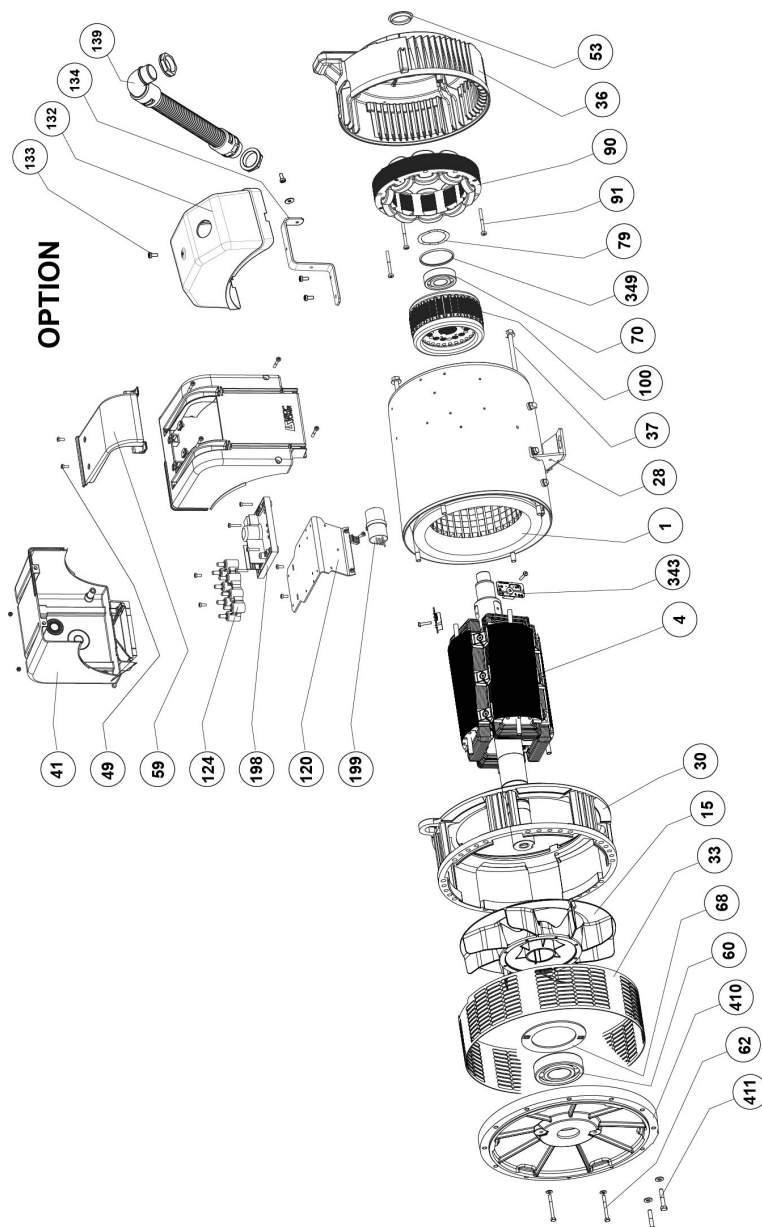
- Одноопорный, AREP или SHUNT



LSA 42.3

низковольтных генераторов переменного тока - 4 полюса

• Двухполюсный, АРЕР или SHUNT



LSA 42.3**низковольтных генераторов переменного тока - 4 полюса**

Обозначение	Кол-во	Описание	винтов	Устройство завинчивания	Обозначение	Кол-во	Описание	винтов	Устройство завинчивания
1	1	Статор в комплекте	-	-	90	1	Индуктивная цепь возбудителя	-	-
4	1	Ротор в комплекте	-	-	91	4	Крепежный винт	M6	10
15	1	Турбина	M5	4	100	1	Индуктивная цепь возбудителя	-	-
28	1	Зажим массы	-	-	120	1	Опора планки клеммных зажимов	M5	6
30	1	Фланец со стороны муфты соединения	-	-	124	1	Планка с зажимами	M5	6
33	1	Решетка выхода воздуха	M5	4	132	1	Капот (вариант)	-	-
36	1	Фланец со стороны возбудителя	-	-	133	1	Крепежный винт (вариант)	M5	3.6
37	4	Крепежный штырь	M10	34	134	1	Кронштейн (вариант)	-	-
40	1	Пластиковая крышка	-	-	139	1	Оплетка проходной втулки (вариант)	-	-
41	2	Левый кожух	-	-	198	1	Регулятор	M5	4 ±0.5
49	-	Винт кожуха	M5	3.6 ±0.4	199	1	Модуль фильтрации	M5	6
53	1	Крышка фланца	-	-	322	1	Диск соединения	-	-
59	1	Смотровой люк	M5	3.6 ±0.4	323	6	Крепежный винт	M10	66
60	1	Передний подшипник	-	-	324	1	Замковая шайба	-	-
62	2	Винт колпака	M6	8.3	343	3	Диодный мостик	M5	4
68	1	Колпак	-	-	349	1	Тороидальная прокладка	-	-
70	1	Задний подшипник	-	-	410	1	Передний подшипник	-	-
79	1	Шайба предварительной нагрузки	-	-	411	8	Крепежный винт	M10	40

LSA 42.3**низковольтных генераторов переменного тока - 4 полюса****Инструкции по утилизации и переработке**

Мы стремимся ограничить влияние своей деятельности на окружающую среду. Мы непрерывно контролируем производственные процессы, происхождение материалов и конструкцию изделий, чтобы повысить пригодность материалов к переработке для вторичного использования и снизить воздействие на окружающую среду.

Настоящие инструкции предоставлены только для информации. Пользователь несет ответственность за соблюдение местного законодательства в отношении утилизации и переработки продукции.

Перерабатываемые материалы

Наши генераторы переменного тока в основном выполнены из железа, стали и меди, материалов, которые подлежат переработке для вторичного использования.

Утилизация этих материалов представляет собой сочетание ручного демонтажа, механического разделения и плавки. Наш отдел технической поддержки может по первому требованию предоставить подробные указания по демонтажу изделий.

Отходы и опасные материалы

Для следующих компонентов и материалов требуется специальная обработка а также, они должны быть отделены от генератора до процесса переработки:

- материалы электронных приборов в клеммной коробке, включая автоматический регулятор напряжения (198), трансформаторы тока (176), устройство для подавления помех (199) и другие полупроводники;
- диодный мост (343) и ограничитель перенапряжения (347), которые установлены на роторе генератора;
- основные пластиковые детали, в зависимости от конструкции клеммной коробки на некоторых изделиях. Как правило, на таких деталях указан тип пластика.

Чтобы разделить отходы и перерабатываемые материалы, требуется специальная обработка всех вышеперечисленных материалов. Этой переработкой должны заниматься специализированные компании по утилизации.

Масло и смазка из системы смазки считаются опасными отходами, их переработка должна проводиться в соответствии с местным законодательством.

LSA 42.3**НИЗКОВОЛЬТНЫХ генераторов переменного тока - 4 полюса**

LSA 42.3**низковольтных генераторов переменного тока - 4 полюса****Заявление о соответствии СЕ и включении в другое оборудование**

Относится к электрическим генераторным установкам, предназначенным для включения в оборудование, подпадающее под действие Директивы № 2006/42/CE от 17 мая 2006 года.

MOTEURS LEROY-SOMER Boulevard Marcellin Leroy 16015 ANGOULEME FRANCE	MLS HOLICE STLO.SRO SLADKOVSKeho 43 772 04 OLOMOUC CZECH REPUBLIC	MOTEURS LEROY-SOMER 1, rue de la Burelle Boite Postale 1517 45800 ST JEAN DE BRAYE FRANCE	DIVISION LEROY-SOMER STREET EMERSON Nr4 Parcul Industrial Tetarom 2 4000641 CLUJ NAPOCA ROMANIA
---	--	---	---

Заявляют, что настоящие генераторные установки типа:

LSA40, LSA42.3, LSA44.2, LSA44.3, LSA46.2, LSA46.3, LSA47.2, LSA49.1, LSA49.3, LSA50.1, LSA50.2, LSA51.2, LSA52.2, LSA52.3, LSA53.1, LSA53, LSA53.2, LSA54, LSA54.2, TAL040, TAL042, TAL044, TAL046, TAL047, TAL049, а также производные от них серии, изготовленные компанией или от ее имени, соответствуют следующим стандартам и директивам:

- EN и CEI 60034-1, 60034-5 и 60034-22
- ISO 8528-3 «Генераторные установки переменного тока, приводимые в действие альтернативными двигателями внутреннего сгорания. Часть 3: генераторы для генераторных установок»
- Директива по оборудованию низкого напряжения № 2014/35/UE от 26 февраль 2014 года

К тому же эти генераторные установки изготавливаются для использования в комплексном оборудовании генерации электроэнергии, которое должно соответствовать следующим директивам:

- Директива по машинному оборудованию № 2006/42/CE от 17 мая 2006 года
- Директива СЕМ № 2014/30/UE от 26 февраль 2014 года в части внутренних характеристик, относящихся к уровням излучения и устойчивости к воздействию помех

ПРЕДУПРЕЖДЕНИЕ:

Указанные выше генераторные установки не должны запускаться в эксплуатацию до тех пор, пока оборудование, в которое они встраиваются, не будет признано соответствующим Директиве № 2006/42/CE и 2014/30/UE, а также другим применяемым Директивам. В случае обоснованного требования соответствующих государственных органов компания Leroy-Somer обязуется предоставить соответствующую информацию относительно генераторной установки.

Технические Руководители
J.P. CHARPENTIER Y. MESSIN



4152 ru - 2017.05 / m

Контрактную Декларацию соответствия и включения ЕС можно получить у Вашего контактного лица по запросу.

LSA 42.3**НИЗКОВОЛЬТНЫХ генераторов переменного тока - 4 полюса**

Обслуживание и поддержка

Глобальная сервисная сеть Leroy Somer включает более 80 предприятий по всему миру. Присутствие в большинстве стран мира обеспечивает возможность проведения быстрого и качественного ремонта, технического обслуживания и оказания поддержки.

Доверьте проведение ремонта и технического обслуживания Вашего оборудования экспертам. Сервисные инженеры Leroy Somer обладают прекрасной технической базой и знаниями для ремонта всех типов генераторов в любых, даже экстремальных условиях.

Мы, как никто другой, знаем обо всех особенностях каждого генератора и готовы предложить Вам лучшие условия на рынке для сокращения Ваших эксплуатационных затрат.

В чем мы можем помочь:



Свяжитесь с нами:

Северные и Южная Америка: +1 954 624 4011

Европа и остальные страны мира: +1 954 624 908

Азия: +65 6250 8488

Китай: +86 591 88373036

Индия: +1 954 624 4867

Средний Восток: +971 4 5687431



Отсканируйте код или перейдите по адресу:

 service.epg@leroy-somer.com

www.lrsr.co/support

LEROY-SOMER[™]

www.leroy-somer.com/epg

[Linkedin.com/company/Leroy-Somer](https://www.linkedin.com/company/Leroy-Somer)

[Twitter.com/Leroy_Somer_en](https://twitter.com/Leroy_Somer_en)

[Facebook.com/LeroySomer.Nidec.en](https://www.facebook.com/LeroySomer.Nidec.en)

[YouTube.com/LeroySomerOfficiel](https://www.youtube.com/LeroySomerOfficiel)



Nidec
All for dreams